



**AC 100/4(L)**  
100t capacity class  
All terrain crane  
Datasheet  
metric

# AC 100/4(L)

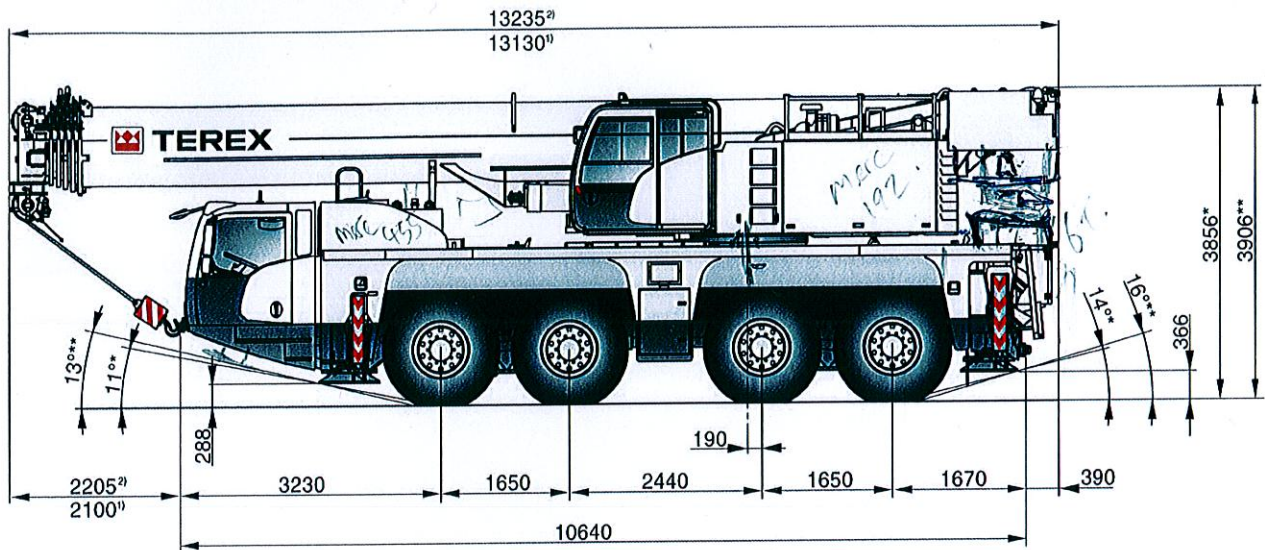


**WORKS FOR YOU.™**

# DIMENSIONS

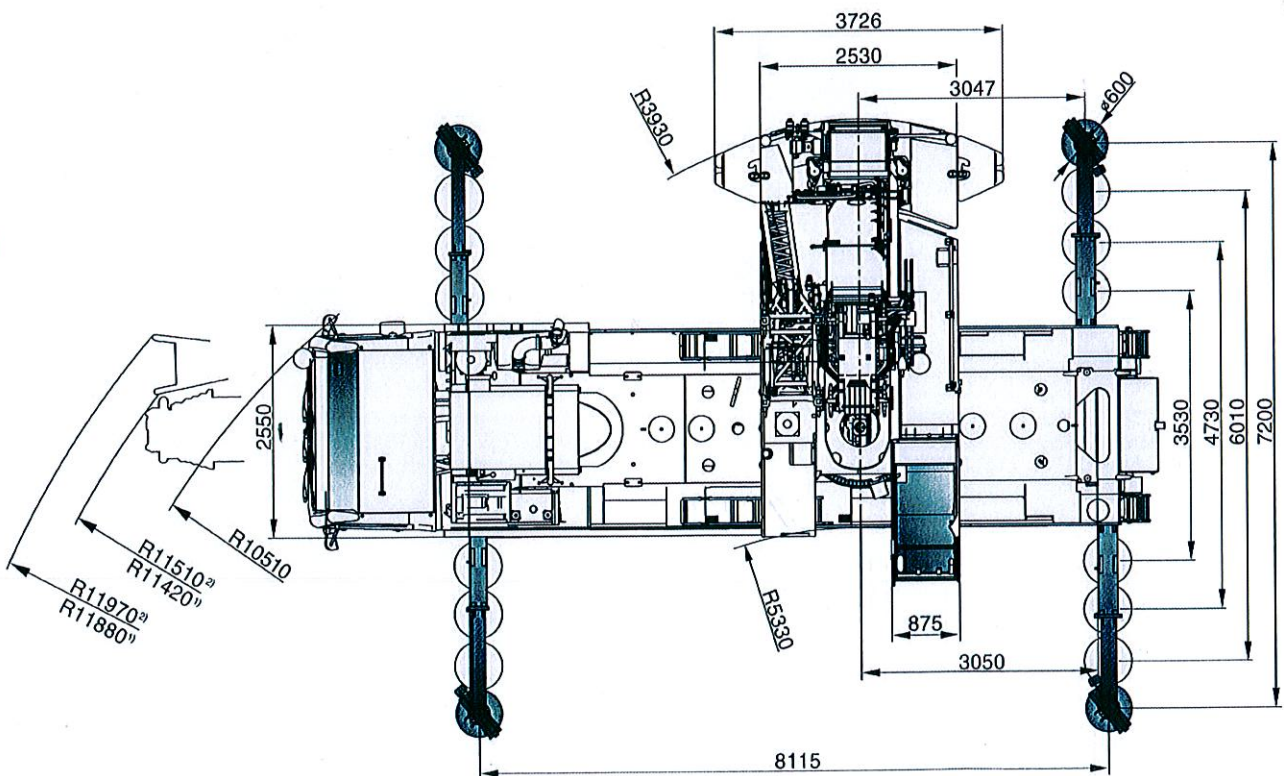
## AC 100/4(L)

Abmessungen · Encombrement · Dimensioni · Dimensiones ·  
Dimensões · Размеры



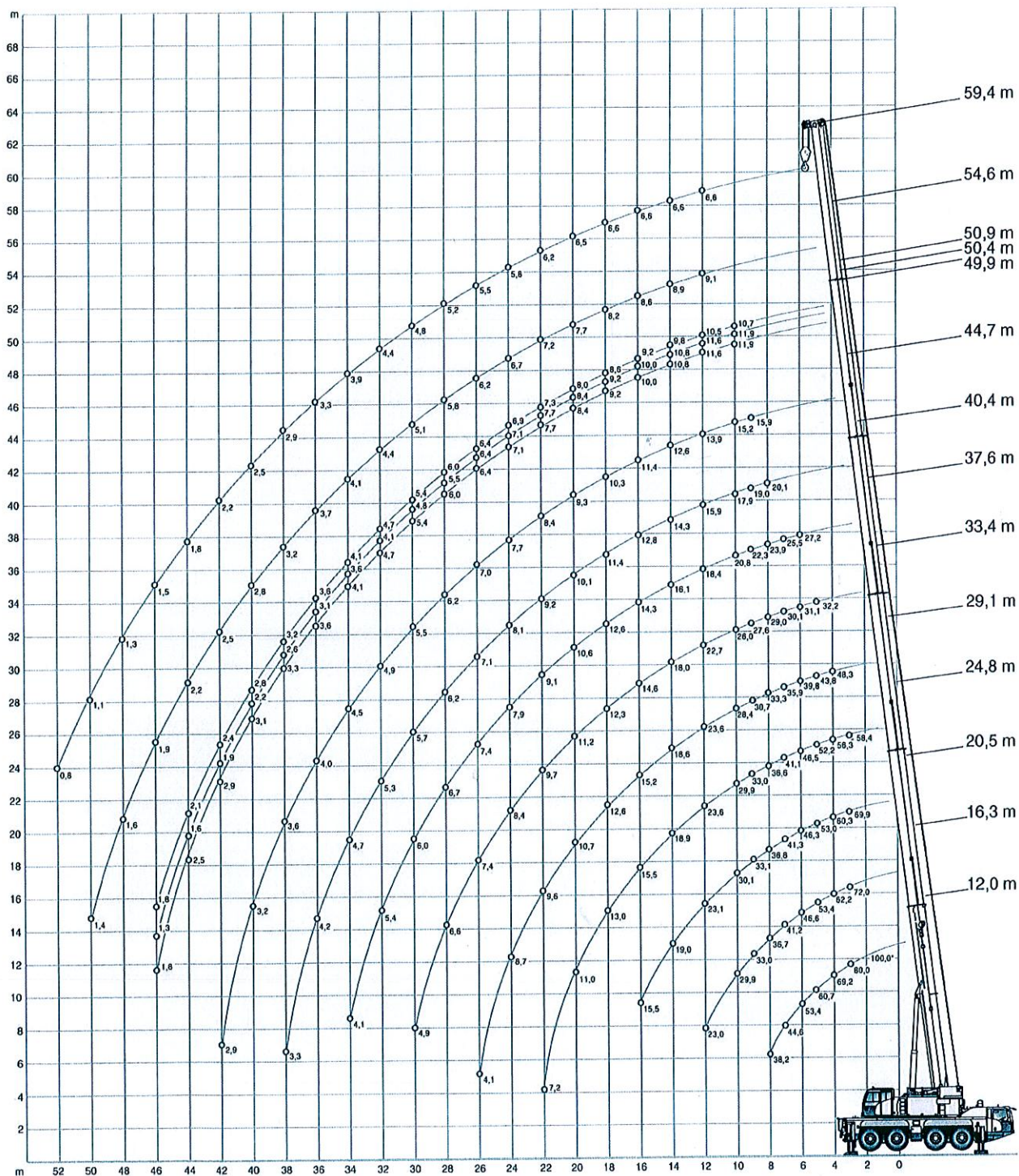
1) 50,0 m    2) 59,4 m

\* Wheels · Räder · Roues · Ruote · Ruedas · Rodas · Колеса 14"  
\*\* Wheels · Räder · Roues · Ruote · Ruedas · Rodas · Колеса 16"



# HA (HA60)

# AC 100/4(L)



\* Capacity class · Tragfähigkeitsklasse · Classe de capacité · Classe di portata · Clase de capacidad · Classe de capacidade · Класс грузоподъемности

# HA (HA60)

# AC 100/4(L)

| 26,1 t |      | 8,10 m x 7,20 m |       |       |       |       |       |       |       |       |       |       |       |       |       | 360°  |    | ISO |  |
|--------|------|-----------------|-------|-------|-------|-------|-------|-------|-------|-------|-------|-------|-------|-------|-------|-------|----|-----|--|
|        |      | <i>FeM</i>      |       |       |       |       |       |       |       |       |       |       |       |       |       |       |    |     |  |
| (0°)   |      | 12,0m           | 12,0m | 16,3m | 20,5m | 24,8m | 29,1m | 33,4m | 37,6m | 40,4m | 44,7m | 49,9m | 50,4m | 50,9m | 54,6m | 59,4m |    |     |  |
| m      | t    | t               | t     | t     | t     | t     | t     | t     | t     | t     | t     | t     | t     | t     | t     | t     | m  | m   |  |
| 3      | 80,0 | 73,8            | 72,0  | 69,9  | 58,4  | -     | -     | -     | -     | -     | -     | -     | -     | -     | -     | -     | 3  | 3   |  |
| 4      | 69,2 | 62,3            | 62,2  | 60,3  | 56,3  | 48,3  | -     | -     | -     | -     | -     | -     | -     | -     | -     | -     | 4  | 4   |  |
| 5      | 60,7 | 53,1            | 53,4  | 53,0  | 52,2  | 43,8  | 32,2  | -     | -     | -     | -     | -     | -     | -     | -     | -     | 5  | 5   |  |
| 6      | 53,4 | 46,0            | 46,6  | 46,3  | 46,5  | 39,8  | 31,1  | 27,2  | -     | -     | -     | -     | -     | -     | -     | -     | 6  | 6   |  |
| 7      | 44,6 | 40,4            | 41,2  | 41,3  | 41,1  | 35,9  | 30,1  | 25,5  | -     | -     | -     | -     | -     | -     | -     | -     | 7  | 7   |  |
| 8      | 38,2 | 35,9            | 36,7  | 36,8  | 36,6  | 33,3  | 29,0  | 23,9  | 20,1  | -     | -     | -     | -     | -     | -     | -     | 8  | 8   |  |
| 9      | -    | -               | 33,0  | 33,1  | 33,0  | 30,7  | 27,6  | 22,3  | 19,0  | 15,9  | -     | -     | -     | -     | -     | -     | 9  | 9   |  |
| 10     | -    | -               | 29,9  | 30,1  | 29,9  | 28,4  | 26,0  | 20,8  | 17,9  | 15,2  | 9,4   | 11,9  | 10,7  | -     | -     | -     | 10 | 10  |  |
| 12     | -    | -               | 23,0  | 23,1  | 23,6  | 23,6  | 22,7  | 18,4  | 15,9  | 13,9  | 9,0   | 11,6  | 10,5  | 9,1   | 6,6   | -     | 12 | 12  |  |
| 14     | -    | -               | -     | 19,0  | 18,9  | 18,6  | 18,0  | 16,1  | 14,3  | 12,6  | 8,4   | 10,8  | 9,8   | 8,9   | 6,6   | -     | 14 | 14  |  |
| 16     | -    | -               | -     | 15,5  | 15,5  | 15,2  | 14,6  | 14,3  | 12,8  | 11,4  | 7,9   | 10,0  | 9,2   | 8,6   | 6,6   | -     | 16 | 16  |  |
| 18     | -    | -               | -     | -     | 13,0  | 12,6  | 12,3  | 12,6  | 11,4  | 10,3  | 7,3   | 9,2   | 8,6   | 8,2   | 6,6   | -     | 18 | 18  |  |
| 20     | -    | -               | -     | -     | 11,0  | 10,7  | 11,2  | 10,6  | 10,1  | 9,3   | 6,7   | 8,4   | 8,0   | 7,7   | 6,5   | -     | 20 | 20  |  |
| 22     | -    | -               | -     | -     | 7,2   | 9,6   | 9,7   | 9,1   | 9,2   | 8,4   | 6,2   | 7,7   | 7,3   | 7,2   | 6,2   | -     | 22 | 22  |  |
| 24     | -    | -               | -     | -     | -     | 8,7   | 8,4   | 7,9   | 8,1   | 7,7   | 5,8   | 7,1   | 6,9   | 6,7   | 5,8   | -     | 24 | 24  |  |
| 26     | -    | -               | -     | -     | -     | 4,1   | 7,4   | 7,4   | 7,1   | 7,0   | 5,3   | 6,4   | 6,4   | 6,2   | 5,5   | -     | 26 | 26  |  |
| 28     | -    | -               | -     | -     | -     | -     | 6,6   | 6,7   | 6,2   | 6,2   | 4,9   | 5,5   | 6,0   | 5,8   | 5,2   | -     | 28 | 28  |  |
| 30     | -    | -               | -     | -     | -     | -     | 4,9   | 6,0   | 5,7   | 5,5   | 4,5   | 4,8   | 5,4   | 5,1   | 4,8   | -     | 30 | 30  |  |
| 32     | -    | -               | -     | -     | -     | -     | -     | 5,4   | 5,3   | 4,9   | 4,2   | 4,1   | 4,7   | 4,4   | 4,4   | -     | 32 | 32  |  |
| 34     | -    | -               | -     | -     | -     | -     | -     | 4,1   | 4,7   | 4,5   | 3,9   | 3,6   | 4,1   | 4,1   | 3,9   | -     | 34 | 34  |  |
| 36     | -    | -               | -     | -     | -     | -     | -     | -     | 4,2   | 4,0   | 3,6   | 3,1   | 3,6   | 3,7   | 3,3   | -     | 36 | 36  |  |
| 38     | -    | -               | -     | -     | -     | -     | -     | -     | 3,3   | 3,6   | 3,3   | 2,6   | 3,2   | 3,2   | 2,9   | -     | 38 | 38  |  |
| 40     | -    | -               | -     | -     | -     | -     | -     | -     | -     | 3,2   | 3,1   | 2,2   | 2,8   | 2,8   | 2,5   | -     | 40 | 40  |  |
| 42     | -    | -               | -     | -     | -     | -     | -     | -     | -     | 2,9   | 2,9   | 1,9   | 2,4   | 2,5   | 2,2   | -     | 42 | 42  |  |
| 44     | -    | -               | -     | -     | -     | -     | -     | -     | -     | -     | 2,5   | 1,6   | 2,1   | 2,2   | 1,8   | -     | 44 | 44  |  |
| 46     | -    | -               | -     | -     | -     | -     | -     | -     | -     | -     | -     | 1,3   | 1,8   | 1,9   | 1,5   | -     | 46 | 46  |  |
| 48     | -    | -               | -     | -     | -     | -     | -     | -     | -     | -     | -     | -     | -     | 1,6   | 1,3   | -     | 48 | 48  |  |
| 50     | -    | -               | -     | -     | -     | -     | -     | -     | -     | -     | -     | -     | -     | 1,4   | 1,1   | -     | 50 | 50  |  |
| 52     | -    | -               | -     | -     | -     | -     | -     | -     | -     | -     | -     | -     | -     | -     | 0,8   | -     | 52 | 52  |  |

\* Capacity class · Tragfähigkeitsklasse · Classe de capacité · Classe di portata · Clase de capacidad · Classe de capacidade · Класс грузоподъемности

| 21,3 t |      | 8,10 m x 7,20 m |       |       |       |       |       |       |       |       |       |       |       |       |       | 360° |    | ISO |  |
|--------|------|-----------------|-------|-------|-------|-------|-------|-------|-------|-------|-------|-------|-------|-------|-------|------|----|-----|--|
|        |      | <i>ab Runn</i>  |       |       |       |       |       |       |       |       |       |       |       |       |       |      |    |     |  |
| (0°)   |      | 12,0m           | 16,3m | 20,5m | 24,8m | 29,1m | 33,4m | 37,6m | 40,4m | 44,7m | 49,9m | 50,4m | 50,9m | 54,6m | 59,4m |      |    |     |  |
| m      | t    | t               | t     | t     | t     | t     | t     | t     | t     | t     | t     | t     | t     | t     | t     | m    | m  |     |  |
| 3      | 73,6 | 72,0            | 69,9  | 58,4  | -     | -     | -     | -     | -     | -     | -     | -     | -     | -     | -     | 3    | 3  |     |  |
| 4      | 61,8 | 62,1            | 60,3  | 56,3  | 48,3  | -     | -     | -     | -     | -     | -     | -     | -     | -     | -     | 4    | 4  |     |  |
| 5      | 52,5 | 52,9            | 52,8  | 52,2  | 43,8  | 32,2  | -     | -     | -     | -     | -     | -     | -     | -     | -     | 5    | 5  |     |  |
| 6      | 45,5 | 46,3            | 46,3  | 46,2  | 39,8  | 31,1  | 27,2  | -     | -     | -     | -     | -     | -     | -     | -     | 6    | 6  |     |  |
| 7      | 40,0 | 40,8            | 40,9  | 40,7  | 35,9  | 30,1  | 25,5  | -     | -     | -     | -     | -     | -     | -     | -     | 7    | 7  |     |  |
| 8      | 35,5 | 36,3            | 36,5  | 36,3  | 33,3  | 29,0  | 23,9  | 20,1  | -     | -     | -     | -     | -     | -     | -     | 8    | 8  |     |  |
| 9      | -    | 32,5            | 32,6  | 32,4  | 30,3  | 27,6  | 22,3  | 19,0  | 15,9  | -     | -     | -     | -     | -     | -     | 9    | 9  |     |  |
| 10     | -    | 27,4            | 27,6  | 27,2  | 28,1  | 26,0  | 20,8  | 17,9  | 15,2  | 9,4   | 11,9  | 10,7  | -     | -     | -     | 10   | 10 |     |  |
| 12     | -    | 20,5            | 21,4  | 21,3  | 21,0  | 20,4  | 18,4  | 15,9  | 13,9  | 9,0   | 11,6  | 10,5  | 9,1   | 6,6   | -     | 12   | 12 |     |  |
| 14     | -    | -               | 16,8  | 16,8  | 16,5  | 15,9  | 15,8  | 14,3  | 12,6  | 8,4   | 10,8  | 9,8   | 8,9   | 6,6   | -     | 14   | 14 |     |  |
| 16     | -    | -               | 13,7  | 13,7  | 13,4  | 13,5  | 13,3  | 12,4  | 11,4  | 7,9   | 10,0  | 9,2   | 8,6   | 6,6   | -     | 16   | 16 |     |  |
| 18     | -    | -               | -     | 11,4  | 11,4  | 11,6  | 11,0  | 10,6  | 10,3  | 7,3   | 9,2   | 8,6   | 8,2   | 6,6   | -     | 18   | 18 |     |  |
| 20     | -    | -               | -     | 9,7   | 10,1  | 9,8   | 9,4   | 9,5   | 8,9   | 6,7   | 8,4   | 8,0   | 7,7   | 6,5   | -     | 20   | 20 |     |  |
| 22     | -    | -               | -     | 7,2   | 8,7   | 8,4   | 8,5   | 8,1   | 8,1   | 6,2   | 7,5   | 7,3   | 7,2   | 6,2   | -     | 22   | 22 |     |  |
| 24     | -    | -               | -     | -     | 7,6   | 7,3   | 7,5   | 7,0   | 7,0   | 5,8   | 6,3   | 6,9   | 6,6   | 5,8   | -     | 24   | 24 |     |  |
| 26     | -    | -               | -     | -     | 4,1   | 6,7   | 6,6   | 6,5   | 6,1   | 5,3   | 5,4   | 6,0   | 5,7   | 5,5   | -     | 26   | 26 |     |  |
| 28     | -    | -               | -     | -     | -     | 6,0   | 5,8   | 5,7   | 5,6   | 4,9   | 4,6   | 5,2   | 5,1   | 4,9   | -     | 28   | 28 |     |  |
| 30     | -    | -               | -     | -     | -     | 4,0   | 5,2   | 5,0   | 4,9   | 4,5   | 3,9   | 4,5   | 4,5   | 4,2   | -     | 30   | 30 |     |  |
| 32     | -    | -               | -     | -     | -     | -     | 4,7   | 4,4   | 4,3   | 4,2   | 3,3   | 3,9   | 3,9   | 3,6   | -     | 32   | 32 |     |  |
| 34     | -    | -               | -     | -     | -     | -     | 3,3   | 3,9   | 3,8   | 3,8   | 2,8   | 3,3   | 3,4   | 3,1   | -     | 34   | 34 |     |  |
| 36     | -    | -               | -     | -     | -     | -     | -     | 3,5   | 3,6   | 3,3   | 2,3   | 2,9   | 2,9   | 2,6   | -     | 36   | 36 |     |  |
| 38     | -    | -               | -     | -     | -     | -     | -     | -     | 2,6   | 3,2   | 2,9   | 1,9   | 2,5   | 2,5   | 2,2   | -    | 38 | 38  |  |
| 40     | -    | -               | -     | -     | -     | -     | -     | -     | -     | 2,8   | 2,5   | 1,6   | 2,1   | 2,2   | 1,8   | -    | 40 | 40  |  |
| 42     | -    | -               | -     | -     | -     | -     | -     | -     | -     | 2,2   | 2,2   | 1,2   | 1,8   | 1,8   | 1,5   | -    | 42 | 42  |  |
| 44     | -    | -               | -     | -     | -     | -     | -     | -     | -     | -     | 1,9   | 1,0   | 1,5   | 1,6   | 1,2   | -    | 44 | 44  |  |
| 46     | -    | -               | -     | -     | -     | -     | -     | -     | -     | -     | -     | 0,7   | 1,3   | 1,3   | 1,0   | -    | 46 | 46  |  |
| 48     | -    | -               | -     | -     | -     | -     | -     | -     | -     | -     | -     | -     | -     | 1,1   | 0,7   | -    | 48 | 48  |  |
| 50     | -    | -               | -     | -     | -     | -     | -     | -     | -     | -     | -     | -     | -     | 0,9   | -     | -    | 50 | 50  |  |