



AC 35 L | All Terrain Crane 35 t Lifting Capacity



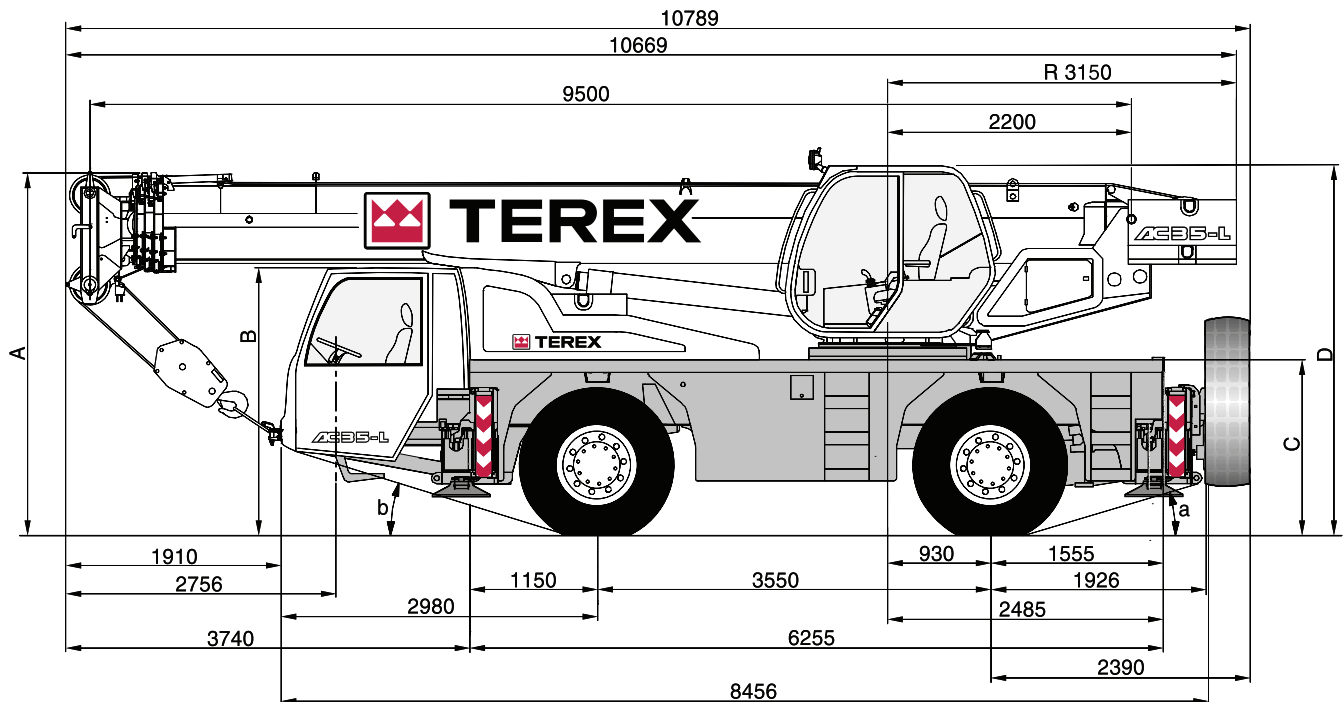
AC 35 L

ALL TERRAIN CRANE

DIMENSIONS · ABMESSUNGEN · ENCOMBREMENT · DIMENSIONI · DIMENSIONES

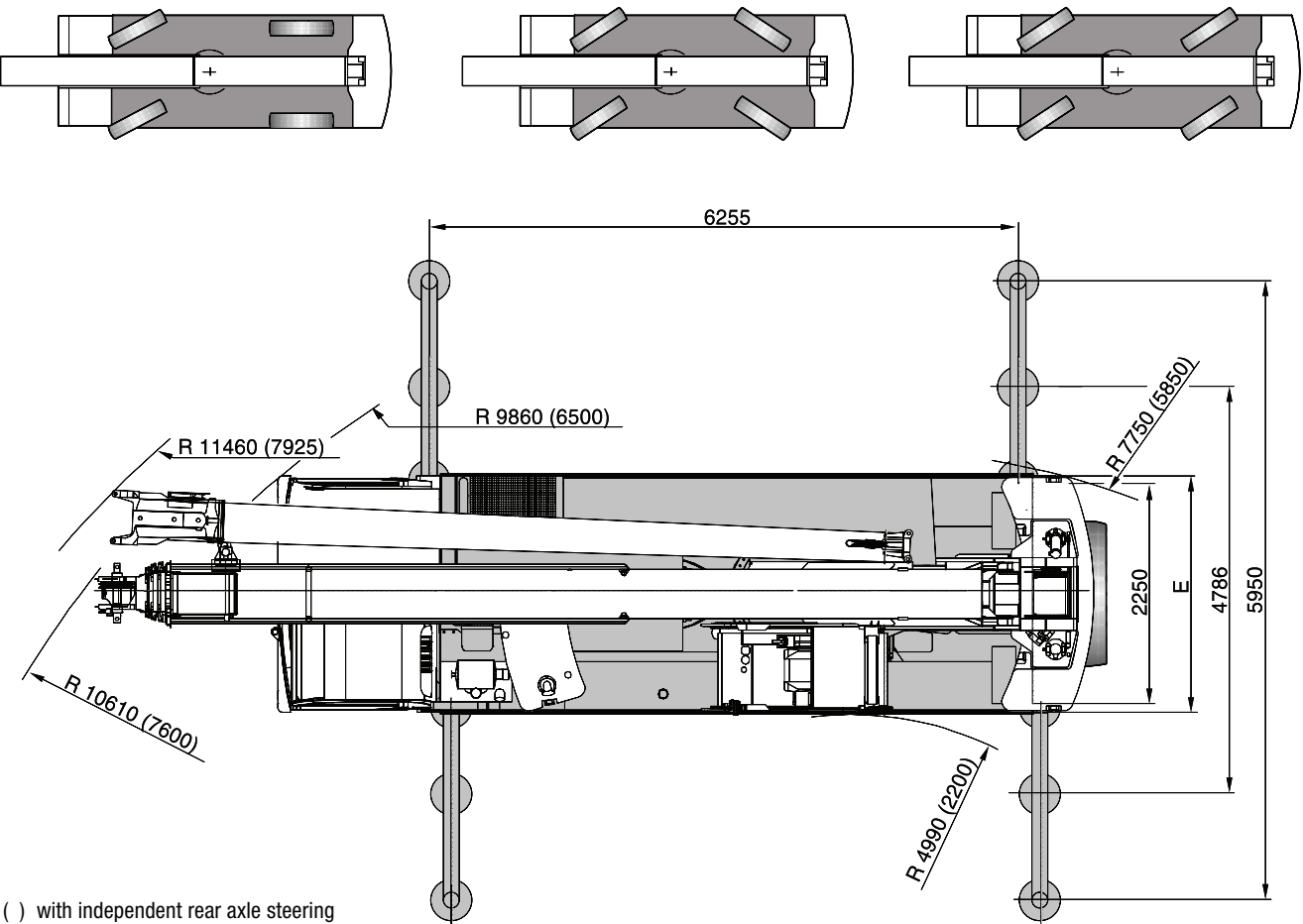
Type of tyres Bereifung Type de pneus Tipo di pneumatici Tipo de neumáticos	A*	B*	C*	D*	E	a	b
14.00 x 25	3270	2415	1580	3330	2550	16,3°	17°
16.00 x 25	3320	2465	1630	3380	2550	17,7°	18°
20.5 x 25	3320	2465	1630	3380	2850	17,7°	18°

* 80 mm down suspension
 * 80 mm Federung abgesenkt
 * 80 mm suspension abaissée
 * 80 mm sospensioni abbassate
 * 80 mm con suspensión baja



ALL TERRAIN CRANE
AC 35 L

DIMENSIONS · ABMESSUNGEN · ENCOMBREMENT · DIMENSIONI · DIMENSIONES



- () with independent rear axle steering
- () mit unabhängiger Hinterachslenkung
- () avec direction indépendante de l'essieu arrière
- () con sterzo indipendente assi posteriori
- () con dirección independiente en ejes traseros

**LIFTING CAPACITIES MAIN BOOM · TRAGFÄHIGKEITEN HAUPTAUSLEGER ·
CAPACITÉS DE LEVAGE FLÈCHE PRINCIPALE · PORTATE BRACCIO BASE ·
CAPACIDADES DE CARGA CON PLUMA PRINCIPAL**

5,5 t		6,20 m x 5,95 m		360°		DIN/ISO							
Radius · Ausladung		Main boom · Hauptausleger · Flèche principale · Braccio base · Pluma principal										Radius · Ausladung	
Portée												Portée	
Sbraccio												Sbraccio	
Radio	m	9,50 ¹⁾	9,50	13,00	16,50	19,80	23,50	26,80	30,50	34,10	37,40	Radio	
m	t	t	t	t	t	t	t	t	t	t	t	m	
3	35,00	32,00	31,20	25,95	18,95	-	-	-	-	-	-	3	
3,5	30,15	27,45	27,45	23,70	18,35	18,40	-	-	-	-	-	3,5	
4	27,75	24,90	24,90	22,00	18,60	17,55	-	-	-	-	-	4	
4,5	25,00	22,60	22,60	20,45	17,95	16,25	14,45	-	-	-	-	4,5	
5	22,30	20,60	20,60	19,05	16,75	15,15	13,85	-	-	-	-	5	
6	17,80	17,00	17,00	17,00	14,70	13,30	12,20	10,00	-	-	-	6	
7	14,45	14,45	14,50	14,50	12,75	11,80	10,90	9,65	7,45	-	-	7	
8	-	-	11,50	11,50	11,50	10,20	9,75	8,80	7,45	5,55	-	8	
9	-	-	9,50	9,50	9,50	8,70	8,55	8,00	7,05	5,35	-	9	
10	-	-	8,00	8,00	8,00	7,50	7,40	7,30	6,70	5,00	-	10	
11	-	-	-	6,70	6,70	6,70	6,50	6,40	6,15	4,65	-	11	
12	-	-	-	6,00	6,00	6,00	5,70	5,70	5,60	4,40	-	12	
13	-	-	-	5,20	5,20	5,20	5,20	5,05	5,00	4,15	-	13	
14	-	-	-	4,60	4,60	4,60	4,60	4,50	4,50	3,95	-	14	
15	-	-	-	-	4,00	4,00	4,00	4,00	4,00	3,70	-	15	
16	-	-	-	-	3,60	3,60	3,60	3,55	3,60	3,45	-	16	
17	-	-	-	-	3,20	3,20	3,20	3,15	3,20	3,20	-	17	
18	-	-	-	-	-	2,80	2,80	2,80	2,80	2,80	-	18	
19	-	-	-	-	-	2,60	2,60	2,50	2,60	2,60	-	19	
20	-	-	-	-	-	2,50	2,50	2,25	2,35	2,40	-	20	
21	-	-	-	-	-	2,30	2,30	2,00	2,25	2,15	-	21	
22	-	-	-	-	-	-	2,00	1,80	2,00	1,95	-	22	
23	-	-	-	-	-	-	1,80	1,60	1,80	1,75	-	23	
24	-	-	-	-	-	-	1,70	1,45	1,70	1,60	-	24	
25	-	-	-	-	-	-	-	1,35	1,50	1,45	-	25	
26	-	-	-	-	-	-	-	1,25	1,40	1,30	-	26	
27	-	-	-	-	-	-	-	1,15	1,30	1,15	-	27	
28	-	-	-	-	-	-	-	1,05	1,20	1,05	-	28	
29	-	-	-	-	-	-	-	-	1,10	0,90	-	29	
30	-	-	-	-	-	-	-	-	1,00	0,80	-	30	
31	-	-	-	-	-	-	-	-	0,90	0,70	-	31	
32	-	-	-	-	-	-	-	-	-	0,60	-	32	
33	-	-	-	-	-	-	-	-	-	-	-	33	

Remarks · Bemerkungen · Remarques · Osservazioni · Observaciones

* 360°

- 1) over rear
- 1) nach hinten
- 1) sur l'arrière
- 1) sul retro
- 1) hacia atrás

Lengths may vary depending on various telescoping sequences
 Längen können in Abhängigkeit von den Teleskopier-Sequenzen variieren
 Longueurs peut correspondre à plusieurs séquences de télescopage
 Le lunghezze possono variare a seconda delle diverse sequenze di sfilo
 Las longitudes pueden variar dependiendo de las secuencias de telescopaje